

## Cuisson modulaire Rethermalizer électrique 1x40lt, 415V

REPÈRE # \_\_\_\_\_

MODELE # \_\_\_\_\_

NOM # \_\_\_\_\_

SIS # \_\_\_\_\_

AIA # \_\_\_\_\_

**391352 (E9PCEDRMC0)**Re-thermalizer électrique  
monobloc avec 1 support,  
40 litres - 415 V

### Description courte

#### Repère No.

#### CARACTERISTIQUES

Le thermaliser est facile d'utilisation. Le panneau de commande électronique avec un affichage LED indique la température de l'eau. L'écran permet également de régler un timer. Une alarme sonore avertit l'utilisateur lorsque le cycle est terminé.

#### CONSTRUCTION

La cuve du thermaliser est en 316 pour éviter la corrosion. Elle est emboutie d'une pièce de 1,5 mm d'épaisseur en acier inoxydable avec des angles lisses et arrondis. Les panneaux extérieurs sont en acier inoxydable avec finition Scotch-Brite. Les racks situés à l'intérieur de la cuve sont en acier inoxydable. Le système de chauffe est placé sous le fond de la cuve afin d'assurer des performances élevées. Le thermostat de sécurité éteint automatiquement l'appareil en cas de surchauffe. L'évacuation de l'eau est positionnée sur l'arrière de l'appareil avec un tuyau souple externe. Pompe de vidange intégrée pour gérer les opérations et le débordement de l'eau. Monté sur des pieds de 200mm haut. Equipé de 2 mètres de câble avec prise. L'appareil est certifié IPX4 résistance à l'eau.

### Caractéristiques principales

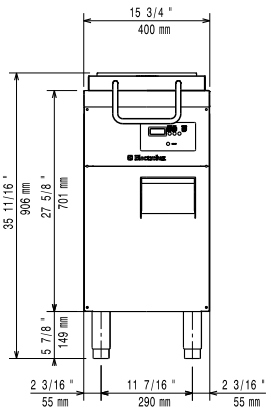
- Panneau de commande électronique facile à utiliser avec affichage à LED indiquant la température de l'eau et le compte à rebours du cycle de réchauffage. Une alarme sonore avertit l'opérateur lorsque le cycle est terminé.
- Deux cycles de programme disponibles:
  - Programme de réchauffage par défaut: le cycle permet la re-thermalisation de minimum 2 et jusqu'à un maximum de 10 sacs de soupe de 5 ° C à 80 ° C en 40 minutes (à une température ambiante de 20 ° C. Les durées peuvent varier en fonction du type de soupe et de sac ainsi que de la température du sac du réfrigérateur).
  - Programme de réchauffage + : permet à l'opérateur de prolonger le cycle de réchauffage de 10 minutes supplémentaires, si une température plus élevée est requise.
- Lors du lancement d'un cycle, si l'eau est inférieure à 75 ° C, l'unité affichera "PrEh" et le compte à rebours commencera une fois que la température de 75 ° C sera atteinte.
- Equipé avec un capteur de température dédié pour contrôler la température de l'eau et 3 capteurs supplémentaires pour gérer le niveau d'eau.
- Le capteur de trop-plein détecte si l'eau dépasse le niveau maximum et active automatiquement la pompe de drainage reliée au tuyau de trop-plein.
- Le thermostat de sécurité empêche la machine de fonctionner sans eau.
- Remplissage et remplissage automatique du niveau d'eau.
- Equipé avec 2 portoirs en acier inoxydable AISI 304 dédiés, capables de contenir 5 sacs chacun (10 sacs au total). Les racks ont une paroi flexible pour maintenir la bonne position du sac pendant le cycle, garantissant ainsi des performances maximales.

### Construction

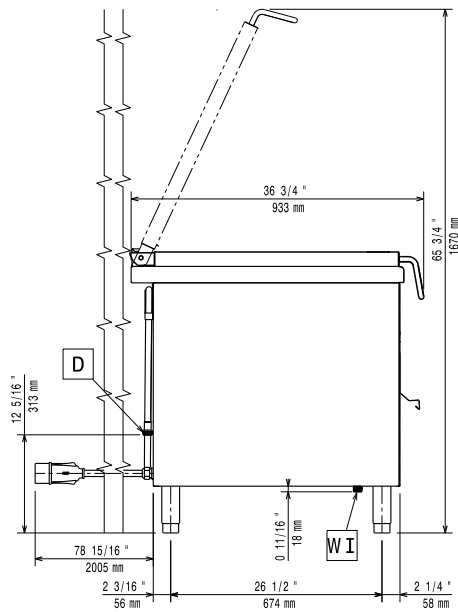
- Water basin in 316-L type Stainless steel to avoid corrosion.
- One piece pressed 1.5 mm worktop in stainless steel with smooth, rounded corners.
- Exterior panels in stainless steel with Scotch Brite finish. Back, bottom and front made in stainless steel.
- Stainless Steel removable support located inside the well to support the soup bags.
- Infrared heating system positioned under the external base of the well to ensure elevated performances.
- Safety thermostat automatically switches off the appliance in case of overheating.
- Rear hinged swiveling cover and handle with spring torsion mechanism to allow the cover to remain open during operations.
- Water drain positioned on the back of the appliance with an external flexible pipe to facilitate well discharging.
- Integrated water drain pump to manage draining operations and water overflow.
- Mounted on 200 mm high feet.
- Equipped with 2 meter cable with plug.
- Appliance is IPX4 water resistance certified.

APPROBATION: \_\_\_\_\_

Avant

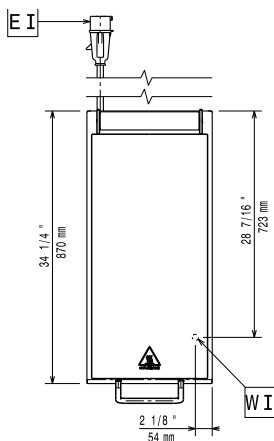


Côté



D = Vidange  
EI = Connexion électrique  
EQ = Vis équipotentiel  
WI = Raccordement eau

Dessus



## Électrique

Voltage :  
391352 (E9PCEDRMC0) 415 V/3N ph/50 Hz  
Total Watts : 10 kW

## Eau

Section arrivée eau froide : 3/4"  
Dimension évacuation 3/4"

## Informations générales

Configuration : Pose libre  
Nb de paniers : 1  
Largeur cuve utile : 300 mm  
Hauteur cuve utile : 260 mm  
Profondeur cuve utile : 510 mm  
Capacité de cuve : 22 lt MIN; 40 lt MAX  
Plage de réglage : 85 °C MIN; 95 °C MAX  
Largeur extérieure : 400 mm  
Profondeur extérieure : 933 mm  
Hauteur extérieure : 850 mm  
Poids brut : 68 kg  
Hauteur brute : 1080 mm  
Largeur brute : 460 mm  
Profondeur brute : 1020 mm  
Volume brut : 0.51 m<sup>3</sup>  
Certification : CE;CB;WRAS  
Groupe de certification: N9RT